

HURAKAN

Инструкция

ШКАФ ДЛЯ СОЗРЕВАНИЯ МЯСА

МОДЕЛИ: НКН-МА100, НКН-МА230, НКН-МА350



СОДЕРЖАНИЕ

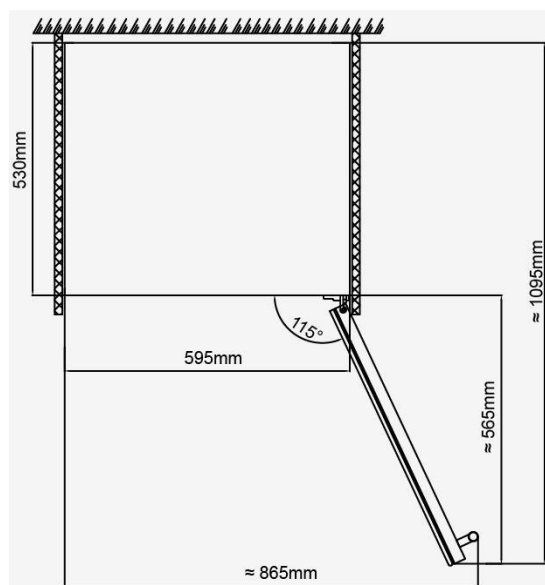
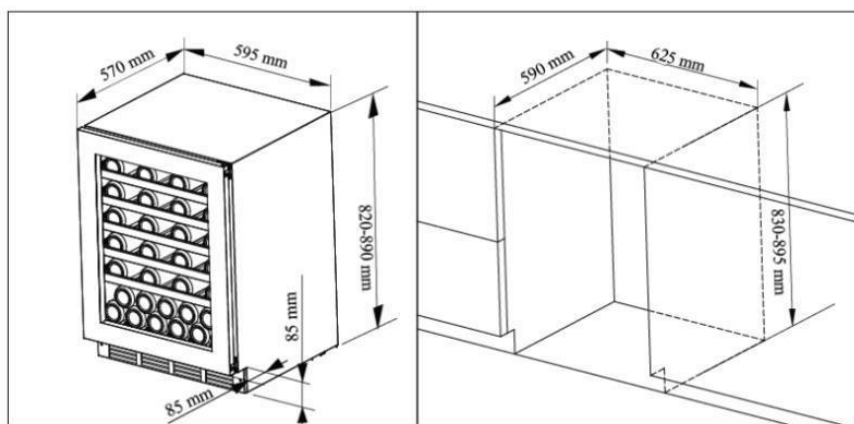
1. Технические характеристики	2
2. Сведения о гарантии	3
3. Монтаж и подготовка к работе	4
4. Техника безопасности	4
5. Порядок работы	5
6. Обслуживание и уход	9
7. Техническое обслуживание и ремонт	10
8. Транспортировка и хранение. Утилизация	11

1. Технические характеристики.

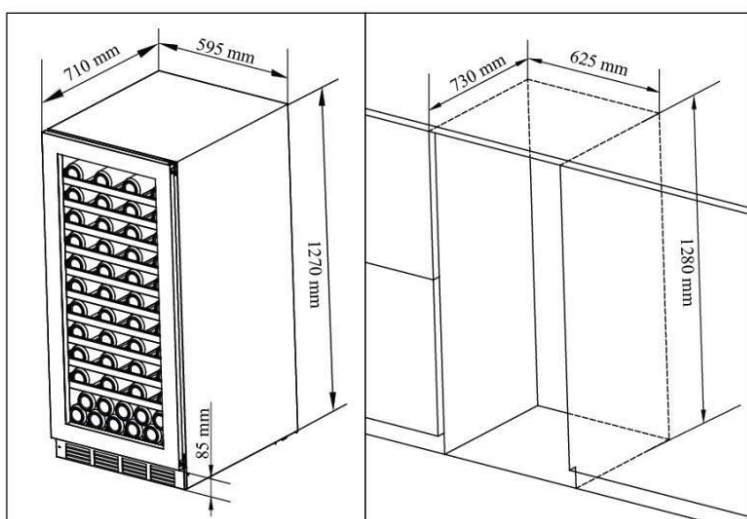
Модель	HKН-МА100	HKН-МА230	HKН-МА350
Мощность, кВт	0,14	0,17	
Параметры сети	220-240 В / 50 Гц		
Объем камеры, л	98	233	352
Температура камеры, °С	+1~+25		
Диапазон влажности	60-80%		
Габаритные размеры, мм	595x570x820	595x710x1270	595x710x1720

Габаритные чертежи

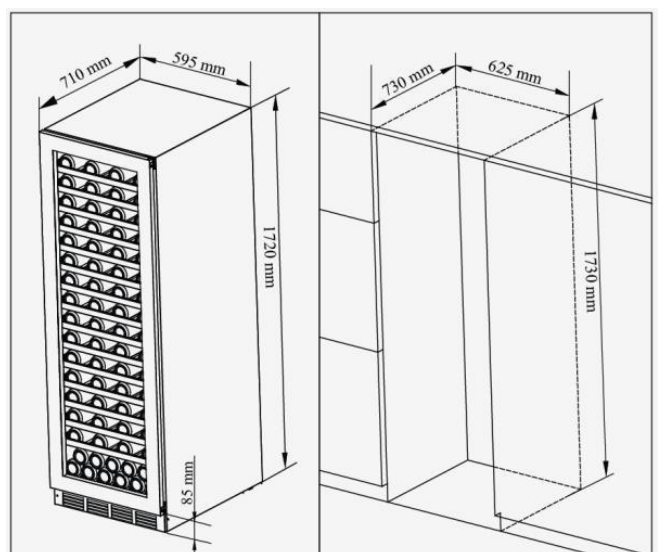
HKН-МА100

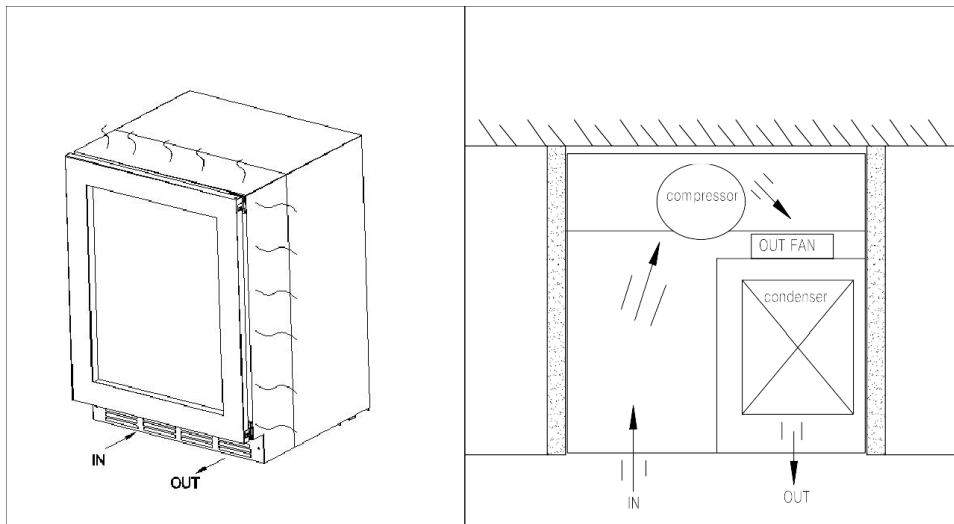
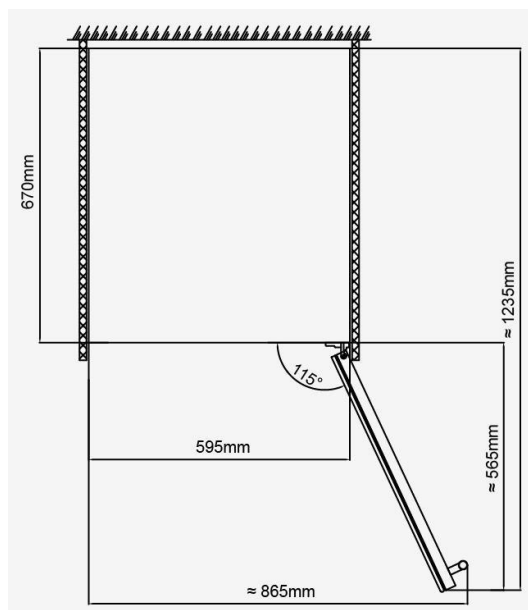


HKН-МА230



HKН-МА350





В моделях HKН-МА100, HKН-МА230, HKН-МА350 используется боковая противоконденсатная трубка и независимая система охлаждения.

Производитель оставляет за собой право изменять внешний вид и конструкцию аппарата для улучшения его эксплуатационных характеристик, оставляя без изменения технические характеристики.

2. Сведения о гарантии

Аппарат имеет производственно-техническое назначение, подлежит обязательному техническому обслуживанию, может быть использован только по прямому назначению, и не подпадает под действие Закона о защите прав потребителей (РФ, Беларусь, Казахстан). Пользователь обязан обеспечить техническое обслуживание аппарата квалифицированным техническим персоналом. Срок гарантии следует уточнять у Продавца, но не менее 6 месяцев с момента его продажи по товарной накладной при условии соблюдения пользователем правил эксплуатации, ухода и технического обслуживания, предусмотренных настоящей инструкцией.

Условия предоставления гарантии устанавливаются Договором купли-продажи между Продавцом и Покупателем, а также действующими нормативными актами той страны, где используется данный аппарат.

При обнаружении производственных дефектов аппарата следует обратиться в компанию, осуществившую продажу аппарата.

Гарантия не распространяется:

- на периодическое обслуживание, наладку и настройку;
- на ремонт или замену частей в связи с их износом;
- на любые изменения с целью усовершенствования и расширения обычной сферы применения аппарата, указанной в настоящей инструкции;
- на неисправности, вызванные неправильной эксплуатацией, использованием аппарата не по назначению или не в соответствии с инструкцией по эксплуатации;
- на неисправности, связанные с несвоевременной чисткой аппарата, недостаточной квалификацией обслуживающего персонала или некорректным технологическим процессом;
- на неисправности, связанные механическими повреждениями при неправильной транспортировке, попаданием внутрь изделия или в механизмы посторонних предметов, жидкости, дыма или пара, несчастным случаем, стихийным бедствием, воздействием животных, грызунов, насекомых, колебаниями напряжения и частоты в электрической сети, неправильным подключением устройств электрозащиты аппарата;

- на неисправности, вызванные вмешательством или ремонтом лицами, не имеющими достаточной квалификации;
- на неисправности, вызванные использованием нестандартных или некачественных расходных материалов и запчастей;
- на неисправности, связанные с эксплуатацией изделия в области температур, влажности, вентиляции и вибрации, не рекомендованные для данного изделия.

3. Монтаж и подготовка к работе

Внимание! Все работы по монтажу и пусконаладочным работам должны быть проведены квалифицированным техническим персоналом, имеющим специальное разрешение в соответствии с нормативными актами той страны, где используется данный аппарат.

- Перед использованием прибора, удалите упаковочные материалы, очистите резервуар внутри при помощи неабразивных моющих средств.

- Для подключения к электросети аппарат имеет однофазную вилку европейского образца с заземлением.

- Убедитесь, что напряжение в сети соответствует рабочему напряжению аппарата, проверьте установку устройств защиты и соответствия их номиналу по мощности и характеристикам.

- Устройства защиты должны находиться в непосредственной близости от аппарата или в распределительном щите, если он находится в прямом доступе. Розетка должна соответствовать требованиям безопасности и иметь надежное заземление.

- Электропроводка должна соответствовать номинальной мощности аппарата.

Несоответствие может привести к возгоранию.

- При транспортировке аппарата может произойти ослабление крепления деталей, электрических соединений и подвижных механизмов, поэтому перед первым запуском следует провести их проверку.

- Не допускайте нахождение кабеля между предметами и мебелью, которые могут оказать давление и повредить силовую кабель. Не допускайте изгиба и запутывания кабеля.

- Не используйте бытовые удлинители для подключения аппарата

- Неправильное подключение или неисправность вилки или розетки может привести к возгоранию.

- Аппарат устанавливается на устойчивом нескользящем горизонтальном основании, на расстоянии не менее 100 мм от стен, пандусов, ступеней, прочего оборудования. Не допускается установка аппарата вблизи моечных ванн и раковин, а также теплового оборудования, такого как печи и плиты.

- Не допускайте персонал, не ознакомленный с настоящей инструкцией и не прошедший инструктажа по технике безопасности к работающему аппарату, поскольку это может привести к травмам и летальному исходу.

- Примите меры по защите оборудования от дождя и влаги.

4. Техника безопасности

- **Внимание! Допуск к работе на данном оборудовании возможен только после ознакомления с настоящей инструкцией по эксплуатации и прохождения инструктажа по технике безопасности.**

- При монтаже, подготовке к работе, эксплуатации, техническом обслуживании и ремонте, наряду с соблюдением требований безопасности, изложенных в настоящей инструкции, необходимо строго соблюдать правила техники безопасности и пожарной безопасности в соответствии с нормативными актами той страны, где эксплуатируется данный аппарат.

- Не храните огнеопасные предметы в непосредственной близости от аппарата.

- При хранении аппарата температура окружающей среды должна быть ниже 45°C, влажность не должна превышать 85%.

- Если аппарат не используется - отключите аппарат от электросети.

- Не допускается оставлять аппарат включенным без присмотра.

- Если аппарат не используется или используется при неблагоприятных погодных условиях - отключите аппарат от источника питания, чтобы предотвратить аварийные ситуации.

- Строго запрещено мыть аппарат открытым источником воды. Несоблюдение данного правила может привести к повреждению оборудования и человеческим травмам, возможно с летальным исходом. Не допускайте попадания воды на розетку и выключатель.
- Запрещено мыть рабочие поверхности аппарата, не дождавшись их остывания.
- Перед мойкой, ремонтом или перемещением аппарата сначала вытащите вилку из розетки.
- Не трогайте силовую кабель, выключатель и штепсельную вилку мокрыми руками, в ином случае возможно поражение электрическим током.
- Проводите чистку нерабочих поверхностей аппарата мягкой и сухой тряпкой.
- Проведение технического обслуживания или ремонтных работ допускается только после отключения аппарата от источника питания.
- Не тяните с силой кабель питания, чтобы не повредить его и не допустить возникновения электрической утечки.
- Если вы заметили повреждение силового кабеля, немедленно проведите его замену. В противном случае это может привести к поражению электрическим током или возгоранию.
- Не передвигайте аппарат во время его работы.
- При отключении электропитания не тяните за кабель, всегда беритесь за вилку.
- Устройство не предназначено для использования детьми, лицами с ограниченными физическими, психическими или умственными способностями, а также лицами без опыта и соответствующих знаний. Исключение допускается в случае контроля или инструктажа, выполненного лицом, ответственным за их безопасность.

Эксплуатация запрещена:

- при некорректной работе аппарата;
- при повреждении или падении;
- при повреждении питающего кабеля или вилки.

5. Порядок работы

Данный аппарат предназначен для использования на предприятиях общественного питания и применяется для вызревания мяса.

Рекомендации перед началом работы:

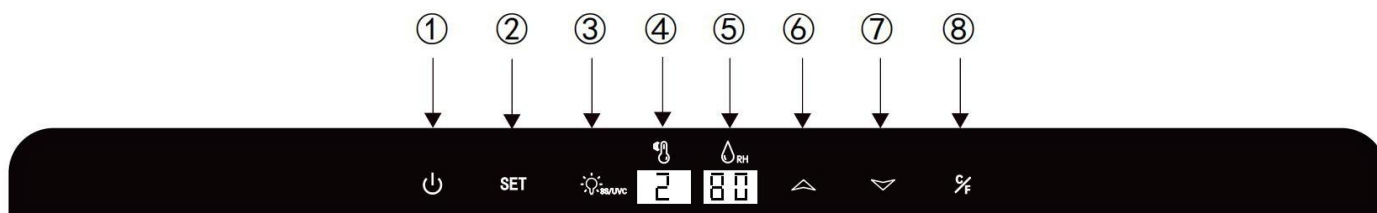
1. Очистите внутреннюю поверхность шкафа неагрессивным дезинфицирующим средством.
2. Температура и влажность уже установлены на уровне 1°C и 85% влажности, которые являются идеальными условиями для сухого вызревания говядины и свинины.
3. Мясо для сухого вызревания должно быть свежим, в идеале – не более 5 дней после забоя. Можно использовать даже мясо, выдержанное в вакууме, но не более 14 дней.
4. Для получения лучшей говядины сухого вызревания: используйте мясо молодой коровы с обычным жировым покровом и хорошей мраморностью.
5. Развесьте спинно-лопаточную часть полутуши на подвесах шкафа или разложите отдельные отрубы на полках.
6. Вместимость: максимум 2 филейных края на кости длиной 0,5 м, вам понадобится 2 подвеса.
7. Вместимость полок: на полках поместятся макс. 20 кг отдельных кусков или отрубов.
8. При вызревании отдельных отрубов на полках обратите внимание на защитный слой жира, который предотвращает слишком большие потери продукта, и, по возможности, дайте кускам вызревать на кости. Идеальный размер среза - примерно 2-4 кг.
9. При каждом контакте с мясом надевайте защитные перчатки, НЕ прикасайтесь к мясу без перчаток!
10. Идеальное время вызревания – 25-28 дней, но возможен и срок более 4 недель

Рабочие шумы

Шкаф для вызревания мяса, как и все подобные шкафы с компрессорами и вентиляторами, может издавать следующие типы шумов. Эти шумы являются нормальными и могут возникать в силу следующих факторов:

- Булькающий звук - вызван тем, что хладагент проходит через змеевики устройства.
- Треск/хлопающие звуки – результат сжатия и расширения газообразного хладагента для образования холода.
- Звук работающего вентилятора - при обеспечении циркуляции воздуха внутри шкафа.
- Звук «па-па» – звук запуска электромагнитного клапана.

Панель управления



1. Кнопка вкл/выкл
2. Кнопка выбора функции
3. Кнопка настройки УФ-системы
4. Дисплей температуры
5. Дисплей влажности
6. Увеличение температуры/влажности (шаг 1 градус/1%)
7. Уменьшение температуры/влажности (шаг 1 градус/1%)
8. Кнопка переключения между шкалами C/F

Подключите и включите устройство, нажав на кнопку питания в течение нескольких секунд.

При первом использовании шкафа (или его включении после длительного отключения) разница между выбранной вами температурой и температурой, указанной на светодиодном индикаторе, составит несколько градусов. Это нормально и связано с длительностью времени выхода в рабочий режим. После того как шкаф проработает несколько часов, показатели стабилизируются.

Важно: Если устройство было отключено от сети, электропитание пропало или было выключено, подождите 3-5 минут перед повторным включением устройства. Шкаф не включится, если вы попытаетесь перезапустить его до истечения этого периода.

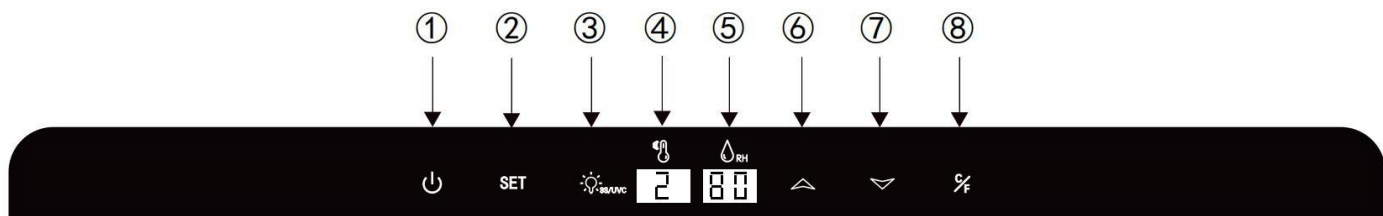
Настройка температуры:

Светодиодный дисплей по умолчанию отображает фактическую температуру воздуха внутри.

Настройки температуры предварительно устанавливаются на заводе указанным ниже образом. В случае отключения электропитания все предыдущие настройки температуры автоматически удаляются, и устройство возвращается к заводским настройкам температуры. Электрическая плата всех моделей оснащена функцией памяти.

Существует разница между температурой внутри шкафа и температурой, отображаемой на панели дисплея: требуется подождать примерно 12 часов, прежде чем вы заметите эффект корректировки температуры, если шкаф загружен полностью.

Не рекомендуется регулировать температуру слишком часто. Термостат будет поддерживать температуру внутри шкафа в пределах +/- 2,5°C. Но тепловая инерция шкафа и стекла таковы, что в этом температурном диапазоне фактическая температура внутри шкафа будет отклоняться всего на 0,5-1°C.



- Нажимайте кнопку ① и удерживайте в течение 3 секунд, чтобы разблокировать панель. Нажмите кнопку ① еще раз (без задержки) и питание включится.
- Нажмите кнопку ② и удерживайте в течение 3 секунд, затем нажмите кнопку ② еще раз, чтобы установить температуру. С помощью кнопок ⑥ или ⑦ увеличьте или уменьшите температуру. Для подтверждения снова нажмите кнопку ②.
- После установки температуры нажмите кнопку ② еще раз, чтобы перейти к установке влажности. С помощью кнопок ⑥ или ⑦ увеличьте или уменьшите влажность. Для подтверждения нажмите кнопку ②. Если необходимо установить сначала влажность, а потом температуру, нажмите кнопку ② и удерживайте в течение 3 секунд, затем нажмите кнопку ② 3 раза. Установите влажность с помощью кнопок ⑥ или ⑦, затем нажмите кнопку ② для подтверждения параметров.
- Нажмите кнопку ③ и удерживайте в течение 3 секунд, чтобы включить УФ-систему. Загорится ультрафиолетовый свет. Снова удерживайте кнопку ③ в течение 3 секунд, чтобы выключить УФ свет.
- Если открыть дверцу при включенном УФ свете, свет погаснет и загорится снова, когда дверь будет закрыта.
- Если не включать УФ-систему принудительно, она будет включаться автоматически каждые 24 часа и будет работать 1 час. Срок службы УФ-лампы составляет 12 месяцев. Использование лампы после истечения срока службы снизит антивирусный эффект

Функция размораживания

Данная модель оснащена системой размораживания «Автоцикл». Во время того, как шкаф выключен, охлаждаемые поверхности автоматически размораживаются. Талая вода от размораживания из шкафа сливается автоматически, и часть ее поступает в дренажный контейнер, который расположен в задней части шкафа, под компрессором. Тепло подается от компрессора и испаряет весь скопившийся в поддоне конденсат. Часть оставшейся воды собирается внутри шкафа для поддержания влажности.

Примечание: вода, собранная в результате конденсации, рециркулируется. При очень сухих условиях окружающей среды, возможно, появится необходимость добавить немного воды в контейнер для воды, поставляемый вместе со шкафом.

Шкаф не является полностью герметичным; допускается поступление свежего воздуха через дренажную трубу.

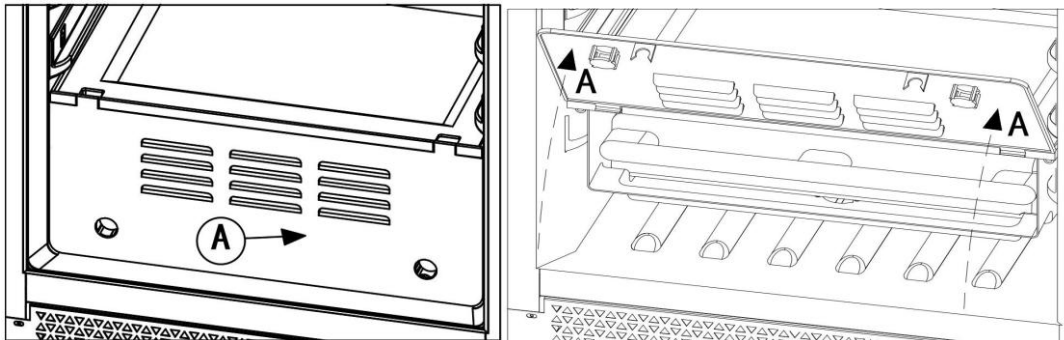
Во время цикла охлаждения тепло выделяется наружу и рассеивается через внешние поверхности шкафа. Избегайте прикосновения к поверхностям во время этих циклов.

Описание системы увлажнения

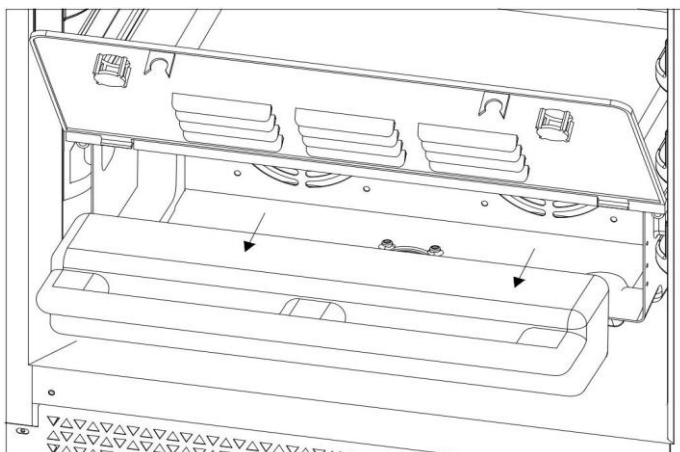
Данное устройство снабжено функцией автоматического увлажнения. Если нет необходимости в техническом обслуживании, запрещается открывать и вынимать ее. Устройство имеет функцию напоминания об отсутствии воды. Когда в резервуаре заканчивается вода, раздается звуковой сигнал, и в окне дисплея появляется надпись “E3”, указывающая на нехватку воды; при возникновении этой неисправности индикатор будет мигать;

Ниже приведен схематический рисунок добавления воды.

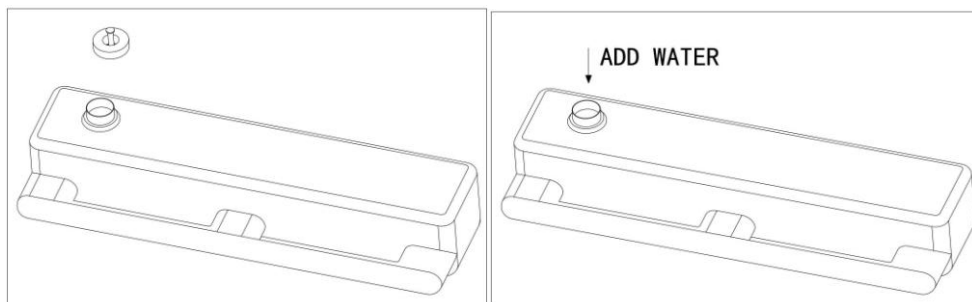
1. Нажмите на крышку A, чтобы получить доступ к резервуару для воды;



2. После ее открытия вы увидите резервуар для воды; выньте его в направлении стрелки

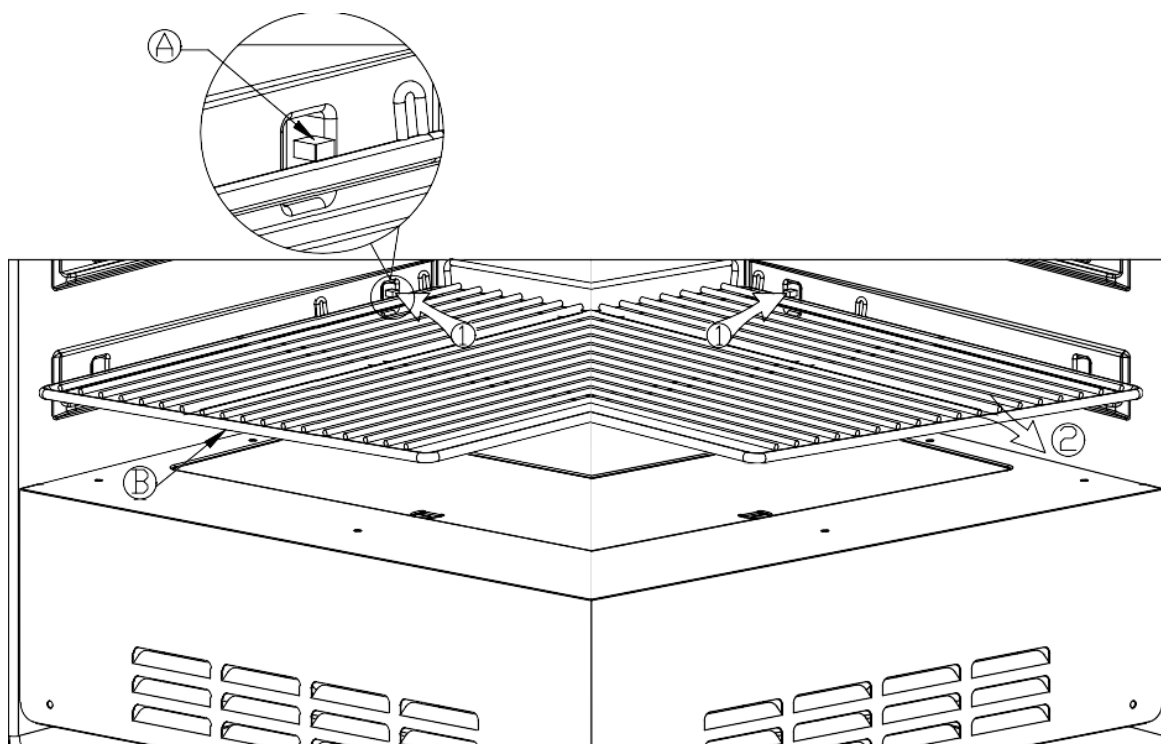


3. Затем поверните крышку резервуара для воды в его нижней части. После открытия добавьте воду. После добавления воды поместите резервуар обратно в устройство, закройте крышку резервуара для воды.



Нажмите ограничительный штифт на одной стороне полки ①, как показано на приведенном ниже рисунке, извлеките и снимите полку с опорного кронштейна с другой стороны ②, затем выньте полку в направлении стрелки ③.

Установка полки производится в обратном порядке



«А» – ограничительный штифт полки

«В» – полка

6. Обслуживание и уход

- Перед выполнением любых работ по обслуживанию необходимо отключить электропитание.
- Перед началом очистки необходимо дождаться полного остывания поверхностей аппарата и воды в резервуаре.
- Очистку аппарата необходимо проводить после каждого использования.
- Не допускается использовать для очистки оборудования абразивные материалы, металлические губки и щетки, колющие и режущие предметы, агрессивные и хлорсодержащие чистящие средства, бензин, кислоты, щелочи и растворители.
- Запрещается использовать пищевую соду для очистки оборудования, поскольку это может привести к обесцвечиванию прибора и образованию коррозии на металле.
- Не допускайте образование скоплений накипи на внутренних полостях резервуара и нагревательных элементах.
- Проводить мойку и очистку аппарата от накипи следует аккуратно, чтобы не повредить капиллярные трубки и термобаллоны регуляторов температуры, которые находятся на стенке камеры аппарата и внутри резервуара в водой.
- Очистка наружных поверхностей производится при помощи неабразивных чистящих средств, затем тщательно вытирается ее сухой мягкой тканью.
- Очистка внутренних поверхностей производится при помощи обезжиривающего чистящего средства, нанесенного на губку.

7. Техническое обслуживание и ремонт

ВНИМАНИЕ: РАБОТЫ ПО ОБСЛУЖИВАНИЮ И РЕМОНТУ ДОЛЖНЫ ПРОВОДИТЬСЯ ПРИ ПОЛНОСТЬЮ ОТКЛЮЧЕННОМ ЭЛЕКТРОПИТАНИИ, ПУТЕМ ОТСОЕДИНЕНИЕМ ВИЛКИ ОТ РОЗЕТКИ, С ПРИВЛЕЧЕНИЕМ КВАЛИФИЦИРОВАННОГО ТЕХНИЧЕСКОГО ПЕРСОНАЛА.

Техническое обслуживание аппарата должно проходить в соответствии с нормативными документами страны, где используется данный аппарат. Представленный в данной инструкции перечень работ носит рекомендательный характер.

При техническом обслуживании проделайте следующие работы:

- Проведите инструктаж и проверку знаний по правилам эксплуатации персонала, работающего с аппаратом.
- Проведите опрос персонала, работающего с аппаратом, на предмет выявления нехарактерной работы аппарата.
- Произведите визуальную проверку состояния аппарата.
- Проверьте отсутствие оголенных проводов.
- Проверьте целостность линии заземления и цепи заземления самого аппарата (от зажима заземления до доступных металлических частей - сопротивление должно быть не более 0,1 Ом).
- Выполните протяжку контактных токоведущих групп, термостата, тепловой/токовой защиты и иных элементов аварийного отключения, нагревательных элементов, сигнальной арматуры, облицовок, крепежных элементов, подвижных узлов аппарата.
- Выполняйте регулярную очистку от накипи датчиков, нагревательных элементов и поверхностей, имеющих контакт с водой.

Ремонт аппарата должен осуществляться квалифицированным техническим персоналом.

Изменение конструкции аппарата запрещено.

В случае нехарактерной работы аппарата, отличной от нормальной, необходимо обесточить аппарат путем отсоединения вилки от розетки, удалить воду из резервуара и обратиться в сервисную службу. Работа на заведомо неисправном аппарате категорически запрещена.

С Продавца и Производителя не может быть востребовано возмещение прямого или косвенного ущерба, который мог явиться следствием аварии или при работе на неисправном аппарате.

Устранение неисправностей

Обратите внимание на то, что содержащиеся в таблице сведения по поиску и устранению неисправностей аппаратов могут быть использованы только квалифицированным техническим персоналом. Вмешательство в работу аппарата неуполномоченными лицами может привести к отказу в гарантии.

Неисправность	Причина
Шкаф не работает.	Не подключен к электрической сети. Устройство выключено. Сработал автоматический выключатель или сломан предохранитель.
Шкаф не охлаждает должным образом	Проверьте настройки управления температурой. Условия внешней среды могут требовать задания более низкой температуры. Дверца открывается слишком часто. Дверца закрыта не полностью. Прокладка двери не обеспечивает необходимой герметизации.
Шкаф часто включается и выключается	Температура в помещении выше нормальной. Дверца открывается слишком часто. Дверца закрыта не полностью. Регулятор температуры настроен неправильно. Прокладка двери не обеспечивает необходимой герметизации.

Свет не работает	Шкаф не подключен к электрической сети. Сработал автоматический выключатель или вышел из строя предохранитель. Лампочка вышла из строя. Кнопка подсветки находится в положении "ВЫКЛ."
Вибрации	Проверьте, чтобы шкаф был установлен ровно.
Шкаф издает слишком сильный шум	Дребезжащий шум может быть вызван течением хладагента, что является нормальным явлением. По окончании каждого цикла вы можете слышать булькающие звуки, вызванные течением хладагента. Сжатие и расширение внутренних стенок может порождать хлопки и потрескивание. Шкаф установлен не ровно.
Дверца не закрывается должным образом.	Шкаф установлен не ровно. Дверца была перевернута и установлена неправильно. Прокладка неисправна (испорчен магнит или резинка). Полки сдвинуты с места.

8. Транспортировка и хранение. Утилизация

- Данный аппарат можно транспортировать любым видом транспорта в соответствии с предупредительными надписями на таре, а также с правилами, действующими на конкретном виде транспорта.
- При погрузке и транспортировании аппарат нельзя кантовать и подвергать ударам. Перемещать транспортную тару по наклонной поверхности, соблюдая требования «ВЕРХ» под углом не более 15%.
- Транспортировка машины железнодорожным и автомобильным транспортом должна производиться в крытых транспортных средствах.
- После транспортировки аппарат должен быть работоспособным и не иметь повреждений.
- Аппарат должен храниться в транспортной упаковке в складских помещениях, обеспечивающих защиту от воздействия атмосферных осадков и механических повреждений.
- Не допускайте тряски аппарата.
- Не храните аппарат в перевернутом виде.

После прекращения эксплуатации аппарата, по истечении установленного срока службы, организации, осуществляющей эксплуатацию, необходимо передать его лицу, ответственному за утилизацию. Утилизацию аппарата производить по общим правилам переработки вторичного сырья в соответствии с нормативными актами страны, где аппарат проходит утилизацию.